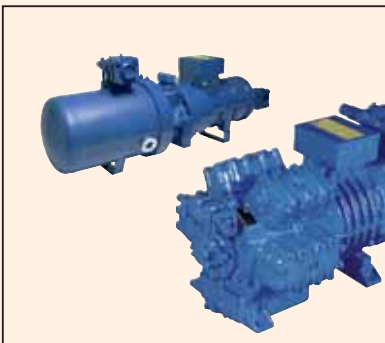




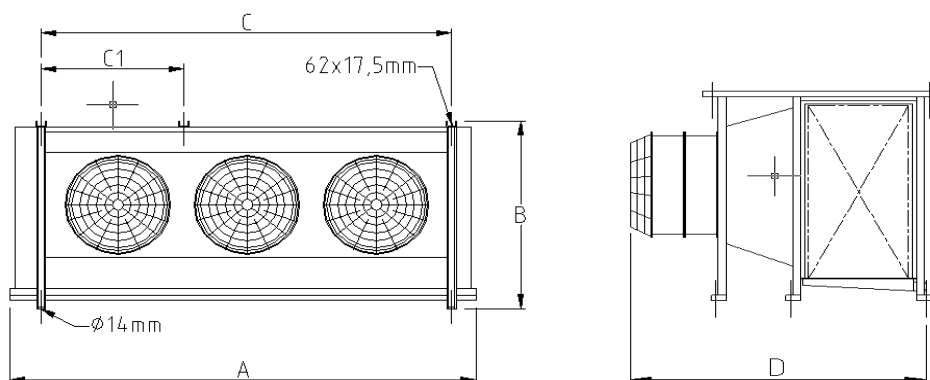
DELTA TECHNICS ENGINEERING BV DELTA TECHNICS BELGIUM NV



ERVAAR DE GEBUNDELDE MEERWAARDE

Model	Cap. in kW R404a DT1 -8°C/8K	Ventilatoren					
		lucht m ³ /h	aantal	diameter mm			
Lamellenafstand 7,9/15,8 mm							
DTE 1102	18,2	11500	1	700			
DTE 1202	34,9	23000	2	700			
DTE 1302	48,7	34000	2	700			
DTE 1402	57,9	34500	2	700			
DTE 1502	71,5	51000	3	700			
DTE 1602	85,8	54000	4	700			
DTE 1702	109,9	64000	4	700			
DTE 1802	115,6	81000	3	800			
DTE 1902	149,4	108000	4	800			
Lamellenafstand 10/20 mm							
DTE 2102	17,2	11500	1	700			
DTE 2202	32,9	23000	2	700			
DTE 2302	46,2	34000	2	700			
DTE 2402	49,4	39000	3	700			
DTE 2502	67,9	51000	3	700			
DTE 2602	69,1	56000	4	700			
DTE 2702	95,00	74000	3	800			
DTE 2802	109,8	81000	3	800			
DTE 2902	117,9	108000	4	800			

Model	Afmetingen				
	A	B	C	C ₁	D
DTE_102	1400	1166	1035	—	1500
DTE_202	2200	1166	1835	—	1500
DTE_302	2300	1406	1935	—	1500
DTE_402	3200	1406	2735	—	1500
DTE_502	3200	1406	2735	—	1500
DTE_602	4200	1406	3735	1868	1500
DTE_702	4200	1406	3735	1868	1600
DTE_802	4200	1646	3735	1245	1500
DTE_902	5100	1646	4635	2318	1500



Verdamperserie DTE is een zeer omvangrijke serie speciaal ontworpen voor inkoel-/invriestunnels. Het is mogelijk om, afhankelijk van de vraag, maatwerk verdampers te leveren in iedere uitvoering, in iedere opstelling. Bijvoorbeeld als verdamper voor inbouw montage of als lage bouwhoogte verdamper geschikt voor vals plafond. Neem contact op met Delta voor de mogelijkheden en een uitwerking die voldoet aan uw specifieke wensen en eisen.

Nederland:

DELTA TECHNICS ENGINEERING BV

Konijnenberg 53

4825 BC Breda (NL)

T: (0)76 - 57 20 220

F: (0)76 - 57 20 182

e-mail: info@deltatechnics.nl

België/Luxemburg:

DELTA TECHNICS BELGIUM NV

Kleinveldstraat 7

B-3800 St. Truiden (B)

T: 011 - 48 48 80

F: 011 - 48 00 10

Internationaal:

TRAGENT EUROPE BV

Konijnenberg 53

4825 BC Breda (NL)

T: (0)76 - 57 20 220

F: (0)76 - 57 20 182